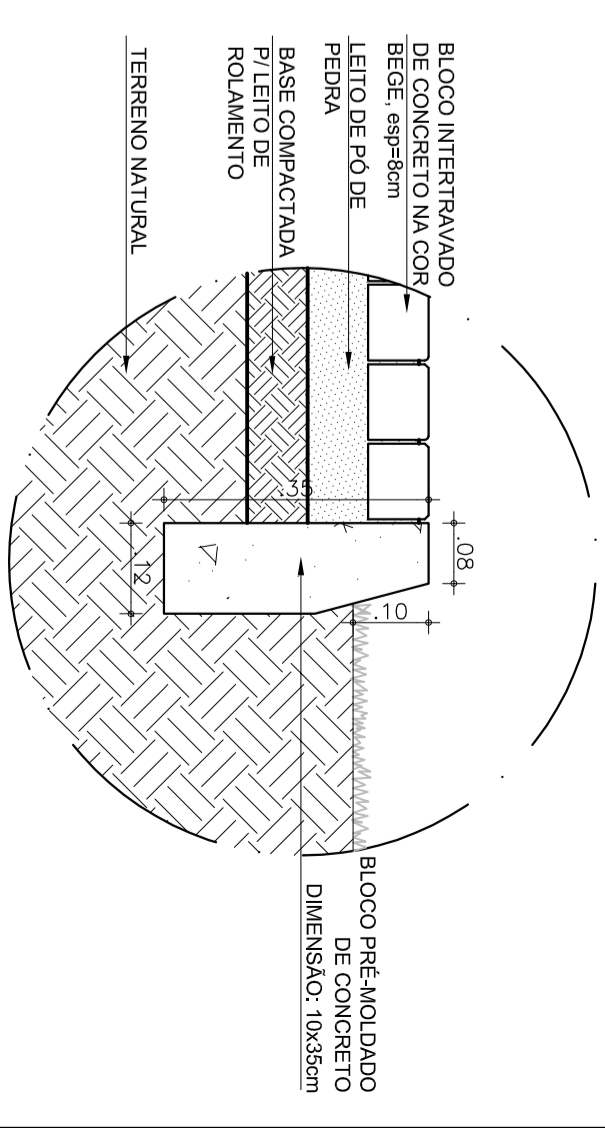


1 PLANTA GERAL DE URBANIZAÇÃO
ESC.: 1:200



2 DETALHAMENTO MEIO-FIO
ESC.: 1:10

OBS.: NOVOS PASSEIOS A SEREM IMPLANTADOS DEVEM ACOMPANHAR NÍVEL DA EDIFICAÇÃO. CASO NECESSÁRIO, NÍVEIS INDICADOS DEVEM SER AJUSTADOS PARA NO MÍNIMO 5 cm ABAIXO DO NÍVEL DA EDIFICAÇÃO.

Fortaleza
SME - SECRETARIA MUNICIPAL DE EDUCAÇÃO



DINF - DEPARTAMENTO DE INFRA-ESTRUTURA

PAC II - QUADRA COM PALCO

EMEIF REITOR ANTÔNIO MARTINS FILHO

UNIDADE Rua Teodoro de Castro, 1175 - Granja Portugal, Fortaleza - CE, 00545-241

ETAPA ESTUDO EXECUTIVO DE IMPLANTAÇÃO

DESENHO: 1 - Planta geral de urbanização
2 - Detalhamento meio-fio

FRANQUE: 04/09

RESPONSÁVEL TÉCNICO: ARLI HILDA WEIMANN - GREB, 3640DCE
DESENHO: MURIELLA
DATA: JUNHO/2012
SECRETARIA MUNICIPAL DE EDUCAÇÃO - Departamento de Infra-Estrutura
Av. Desembargador Moreira, 2875 - Distrito Torres - Fortaleza-Ceará